

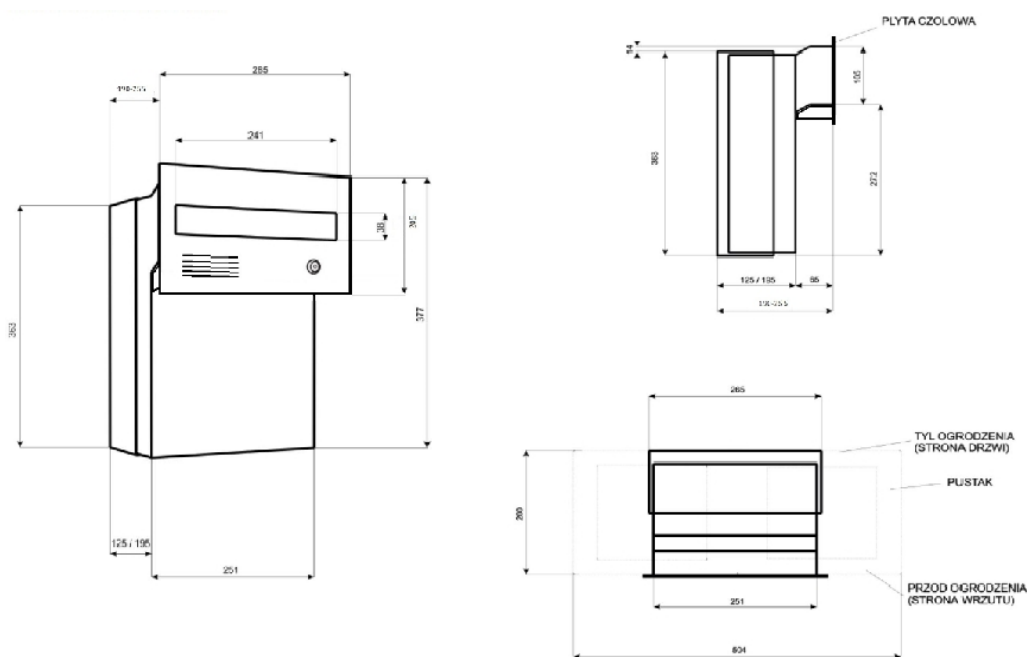
# INSTRUKCJA MONTAŻU

## SKRZYNKI MAŁEJ Z DOMOFONEM ANALOGOWYM

Przed osadzeniem skrzynki w murze należy zdemontować płytę czołową:

1. Otworzyć drzwi skrzynki i odkręcić nakrętki z trzpieni panelu frontowego. Panel frontowy następnie należy zdjąć, zabezpieczyć i schować.
2. Na czas trwania prac murarskich zdemontować także drzwiczki lub zabezpieczyć je np. folią.

Uwaga! Wszystkie elementy wykonane ze stali nierdzewnej oraz części wewnętrzne ze stali ocynkowanej ogniowo chronić przede środkami żrącymi (np. środkami do czyszczenia cegieł, klinkieru, fug, betonu itp.)



Montaż skrzynki w murze :

1. Przygotować otwór montażowy dopasowany do modelu skrzynki.
2. Ustalić pożądany wymiar obudowy i utrwalić go za pomocą śrub, przykręconych do rozsuwanych boków obudowy.
3. Środek skrzynki zabezpieczyć przed deformacją (na skutek ucisku betonu), przy pomocy kantówek i klinów; kantówki rozkładamy góra - dół oraz bok prawy - lewy i pozostawiamy w skrzynce do wyschnięcia betonu.
4. Od zewnętrznej strony skrzynki, zabezpieczyć wszystkie otwory i szpa ry regulacji rozsuwanej obudowy, wykorzystując do tego np. taśmę samoprzylepną zbrojoną.
5. Doprowadzić zabezpieczony przewód zasilający przez otwór w puszcze elektrycznej.
6. Skrzynkę obmurować tak, aby przód (ramka + puszka) i tył obudowy licował z murem na całą jej długość (z zachowaniem pionu i poziomu).

Po zakończeniu prac murarskich:

1. Zamontować moduł rozmowny.
2. Przykręcić panel przedni za pomocą nakrętek.
3. Zamontować tylne drzwiczki lub usunąć folię zabezpieczającą.
4. Usunąć kantówki i kliny oraz przykleić załączoną uszczelkę na fasolkowe otwory wewnątrz skrzynki.
5. Szczelinę między panelem frontowym a murem oraz szczelinę między obudową drzwi a murem wypełnić silikonem.

## MOCOWANIE MODUŁU ROZMÓWNEGO NA PŁYTCIE CZOŁOWEJ

Podłączenia instalacji musi dokonać osoba posiadająca odpowiednie kwalifikacje i uprawnienia.

Aby uzyskać podświetlenie przycisku, który jest zasilany napięciem z modułu rozmownego 12V0 należy zastosować mostek GRETZA. Styki robocze muszą pracować na bezpiecznym napięciu do 24V.

1. Podłączyć przewody do modułu rozmownego i przycisku wywołania.
2. Przykręcić moduł rozmówny do trzpieni za pomocą wkrętów.

### Uwaga!

Wszelkie prace związane z podłączeniem dzwonka, domofonu czy video domofonu może wykonywać wyłącznie osoba posiadająca odpowiednie kwalifikacje i uprawnienia.

Montaż i podłączanie dzwonka, instalacji domofonowej lub video domofonowej musi być zgodne ze schematem.

Zabrania się montażu i podłączania instalacji bez posiadania stosownej dokumentacji.

Producent zastrzega sobie prawo odmowy przyjęcia reklamacji w przypadku osadzenia skrzynki niezgodnie z powyższą instrukcją.

## KONSERWACJA WYROBÓW ZE STALI NIERDZEWNEJ

Stal nierdzewna jest odporna na korozję, ale jak każdy inny materiał konstrukcyjny wymaga pielęgnacji i czyszczenia, aby zachować na dłużej estetyczny wygląd i unikalne właściwości.

Przy zewnętrznych zastosowaniach, pod wpływem zanieczyszczeń z powietrza i z udziałem opadów atmosferycznych, mogą pojawić się naloty lub przebarwienia na elementach ze stali nierdzewnej, zwłaszcza po okresie zimy. W takim przypadku należy zapewnić usunięcie wszystkich zabrudzeń poprzez odpowiednią konserwację.

Lokalne przebarwienia powstałe z odcisków palców, kurzu czy też deszczu łatwo można usunąć zwykłą szmatką, skórą zamszową czy też dla większych zabrudzeń nylonową gąbką – czyli materiałów zwykle stosowanych na co dzień w każdym gospodarstwie domowym.

Nie wolno używać stalowych poduszek do szorowania czy też szczotek drucianych – mogą pozostawiać z nich na powierzchni osady ze stali węglowej, co w konsekwencji doprowadzi do rdzewienia materiału.

Do czyszczenia można używać preparatów opartych na alkoholu – nie stanowią one zagrożenia dla właściwości antykorozyjnych stali nierdzewnej.

Po czyszczeniu zawsze wskazany jest zabieg polerowania suchą tkaniną.

Do czyszczenia nie należy używać środków zawierających chlorki oraz w żadnym wypadku środków do czyszczenia srebra.